


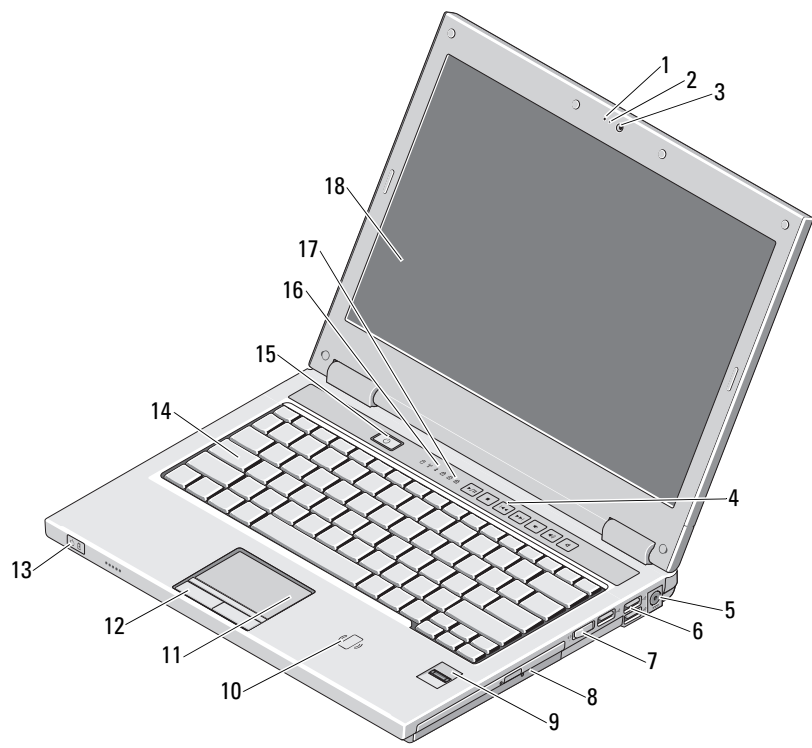


Informacja o przestrożach

 **OSTRZEŻENIE:** OSTRZEŻENIE informuje o sytuacjach, w których występuje ryzyko uszkodzenia sprzętu, obrażeń lub śmierci.

Dell™ Vostro™ 1320/1520/1720 Konfiguracja i funkcje komputera

Vostro 1320



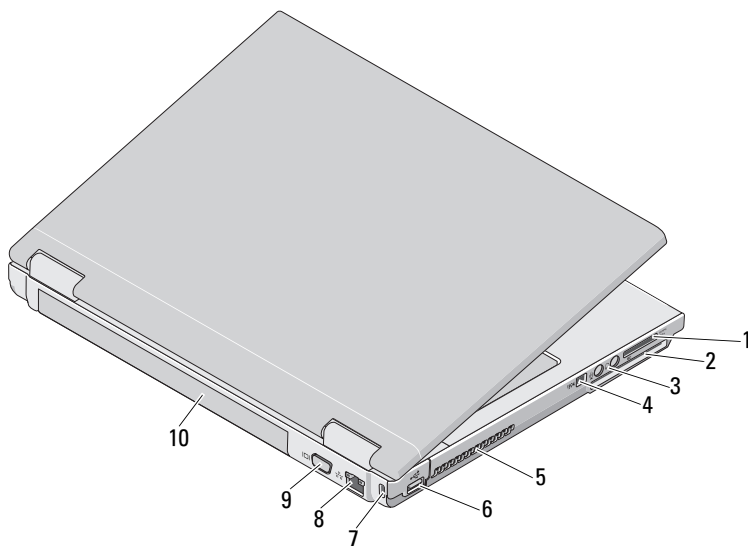
Styczeń 2009



0J212NA00

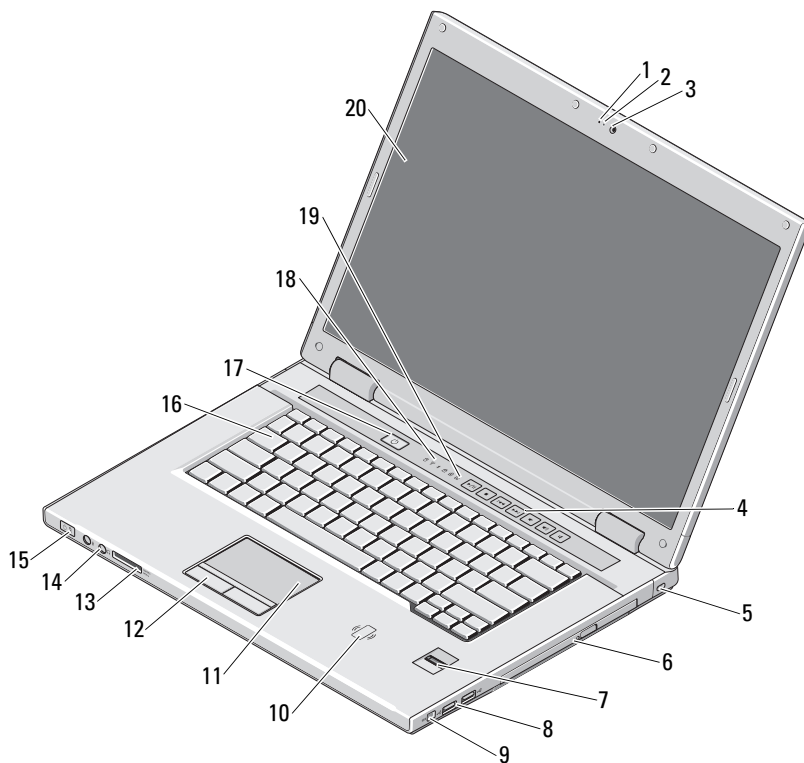
Modele PP36S, PP36L, PP36X

- | | | | |
|----|--|----|---|
| 1 | mikrofon (opcjonalny) | 2 | lampa kamery (opcjonalna) |
| 3 | kamera (opcjonalna) | 4 | regulatory odtwarzania plików medialnych (głośność, przewijanie do przodu, przewijanie wstecz, zatrzymanie, odtwarzanie oraz tłumienie dźwięku) |
| 5 | złącze zasilacza prądu zmiennego | 6 | złącza USB (3) |
| 7 | przełącznik urządzeń bezprzewodowych | 8 | urządzenie optyczne/wnęka mediów |
| 9 | czytnik odcisków palców (opcjonalny) | 10 | czytnik bezstykowych kart inteligentnych (dostępny tylko w Japonii) |
| 11 | panel dotykowy | 12 | przyciski panelu dotykowego (2) |
| 13 | lampki stanu naładowania akumulatora i zasilania | 14 | klawiatura |
| 15 | przycisk zasilania | 16 | lampki stanu urządzenia |
| 17 | lampki stanu klawiatury | 18 | wyświetlacz |



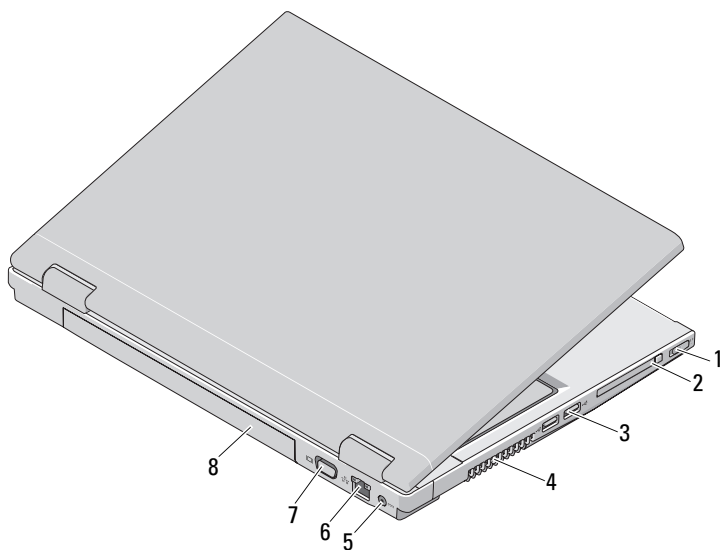
- | | | | |
|---|---------------------------------|----|------------------------------|
| 1 | gniazdo czytnika kart 8-in-1 | 2 | gniazdo karty ExpressCard/54 |
| 3 | złącza audio (2) | 4 | złącze IEEE 1394 |
| 5 | otwory wentylacyjne | 6 | złącze USB |
| 7 | gniazdo kabla zabezpieczającego | 8 | złącze sieciowe |
| 9 | złącze VGA | 10 | akumulator |

Vostro 1520



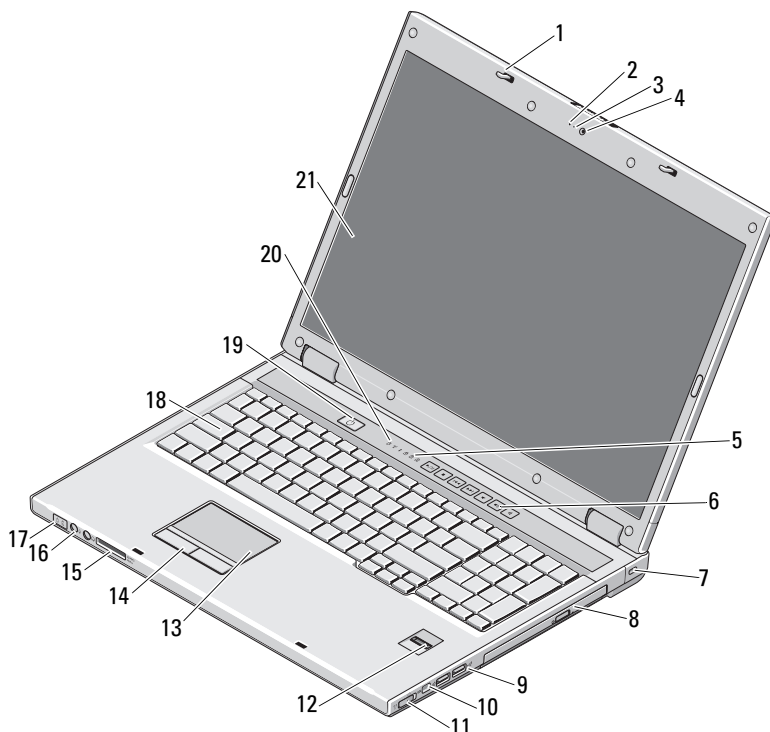
- | | | | |
|----|--------------------------------------|----|---|
| 1 | mikrofon (opcjonalny) | 2 | lampa kamery (opcjonalna) |
| 3 | kamera (opcjonalna) | 4 | regulatory odtwarzania plików medialnych (głośność, przewijanie do przodu, przewijanie wstecz, zatrzymanie, odtwarzanie oraz tłumienie dźwięku) |
| 5 | gniazdo kabla zabezpieczającego | 6 | napęd optyczny/wnęka mediów |
| 7 | czytnik odcisków palców (opcjonalny) | 8 | złącza USB (2) |
| 9 | złącze IEEE 1394 | 10 | czytnik bezstykowych kart inteligentnych (dostępny tylko w Japonii) |
| 11 | panel dotykowy | 12 | przyciski panelu dotykowego (2) |

- | | | | |
|----|--|----|-------------------------|
| 13 | gniazdo czytnika kart 8-in-1 | 14 | złącza audio (2) |
| 15 | lampki stanu naładowania akumulatora i zasilania | 16 | klawiatura |
| 17 | przycisk zasilania | 18 | lampki stanu urządzenia |
| 19 | lampki stanu klawiatury | 20 | wyświetlacz |

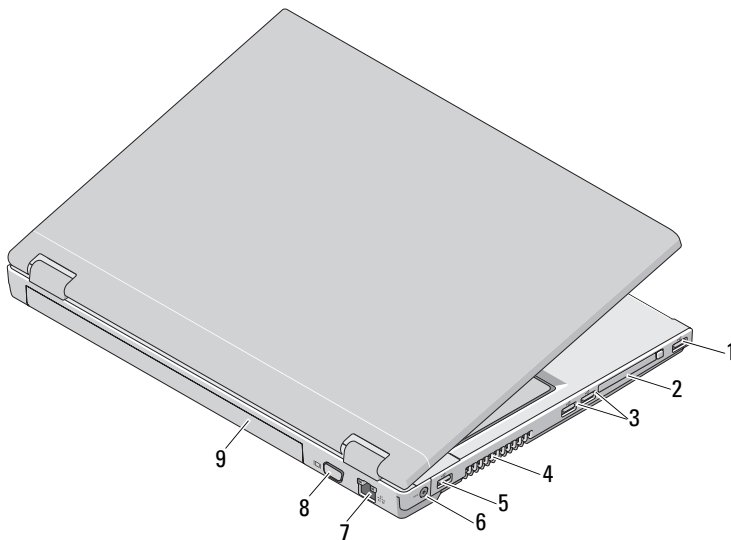


- | | | | |
|---|--------------------------------------|---|------------------------------|
| 1 | przełącznik urządzeń bezprzewodowych | 2 | gniazdo karty ExpressCard/54 |
| 3 | złącza USB (2) | 4 | otwory wentylacyjne |
| 5 | złącze zasilacza prądu zmiennego | 6 | złącze sieciowe |
| 7 | złącze VGA | 8 | akumulator |

Vostro 1720



- | | | | |
|----|--|----|---|
| 1 | zatrzaski (2) | 2 | mikrofon (opcjonalny) |
| 3 | lampa kamery (opcjonalna) | 4 | kamera (opcjonalna) |
| 5 | lampki stanu klawiatury | 6 | przycisk odtwarzania plików medialnych (głośność, przewijanie do przodu, przewijanie wstecz, zatrzymanie, odtwarzanie oraz tłumienie dźwięku) |
| 7 | blokada | 8 | napęd optyczny/wnęka mediów |
| 9 | złącza USB (2) | 10 | złącze IEEE 1394 |
| 11 | przełącznik urządzeń bezprzewodowych | 12 | czytnik odcisków palców (opcjonalny) |
| 13 | panel dotykowy | 14 | przyciski tabliczki dotykowej |
| 15 | gniazdo czytnika kart 8-in-1 | 16 | Złącza audio |
| 17 | lampki stanu naładowania akumulatora i zasilania | 18 | klawiatura |
| 19 | przycisk zasilania | 20 | lampki stanu urządzenia |
| 21 | wyświetlacz | | |



- | | | | |
|---|-----------------|---|----------------------------------|
| 1 | złącze USB | 2 | gniazdo karty ExpressCard/54 |
| 3 | złącza USB (2) | 4 | otwory wentylacyjne |
| 5 | złącze USB | 6 | złącze zasilacza prądu zmiennego |
| 7 | złącze sieciowe | 8 | złącze VGA |
| 9 | akumulator | | |



OSTRZEŻENIE: Otworów wentylacyjnych nie wolno zasłaniać, zatykać ich ani dopuszczać, aby gromadził się w nich kurz. Gdy komputer Dell jest uruchomiony, nie należy go przechowywać w miejscach o słabej wentylacji, np. w zamkniętej aktówce. Ograniczenie przepływu powietrza grozi uszkodzeniem komputera lub pożarem. Komputer włącza wentylator wtedy, gdy jego temperatura nadmiernie wzrośnie. Działaniu wentylatora może towarzyszyć szum, który jest zjawiskiem normalnym i nie oznacza awarii wentylatora ani komputera.

Szybka konfiguracja

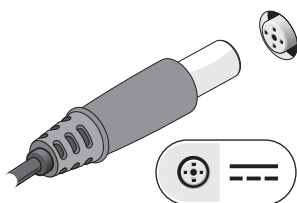
⚠ OSTRZEŻENIE: Przed rozpoczęciem wykonywania jakichkolwiek procedur opisanych w tej sekcji proszę przeczytać informacje dotyczące bezpieczeństwa dostarczone wraz z komputerem. Więcej informacji o sprawdzonych praktykach dotyczących bezpieczeństwa znajduje się pod adresem www.dell.com/regulatory_compliance.

⚠ OSTRZEŻENIE: Zasilacz prądu zmiennego współpracuje z gniaздkami sieci elektrycznej używanymi na całym świecie. W różnych krajach stosuje się jednak różne wtyczki i listwy zasilania. Użycie nieodpowiedniego kabla, nieprawidłowe podłączenie kabla do listwy zasilającej lub gniazda elektrycznego może spowodować pożar lub uszkodzenie sprzętu.

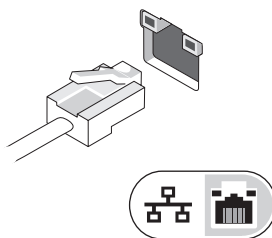
⚠ PRZESTROGA: Odłączając zasilacz prądu zmiennego od komputera należy chwycić za wtyczkę kabla, nie za sam kabel, i ciągnąć zdecydowanie, ale delikatnie, aby nie uszkodzić kabla. Podczas zwijania kabla zasilacza prądu zmiennego należy zwracać uwagę na kąt pomiędzy złączem i zasilaczem, aby uniknąć uszkodzenia kabla.

📌 UWAGA: Niektóre urządzenia są dostarczane z komputerem tylko wtedy, gdy zostaną zamówione.

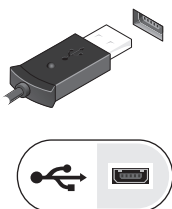
1 Podłącz zasilacz prądu zmiennego do złącza zasilacza w komputerze oraz do gniazda elektrycznego.



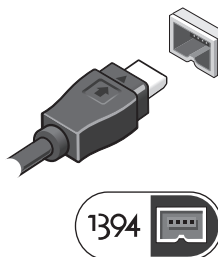
2 Podłącz kabel sieciowy.



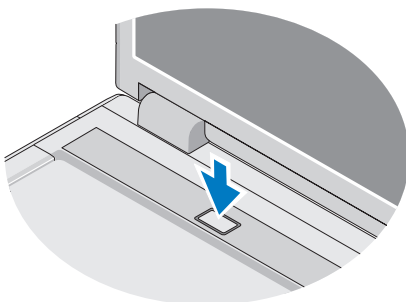
3 Podłącz urządzenia USB, na przykład mysz i klawiaturę.




4 Podłącz urządzenia zgodne ze standardem IEEE 1394, takie jak odtwarzacz DVD.




5 Otwórz wyświetlacz komputera i naciśnij przycisk zasilania, aby włączyć komputer.



 **UWAGA:** Zaleca się przynajmniej jednokrotne włączenie i wyłączenie komputera przed zainstalowaniem jakichkolwiek kart lub podłączeniem komputera do urządzenia dokującego bądź innego urządzenia zewnętrznego, takiego jak drukarka.

Dane techniczne

 **UWAGA:** Oferty różnią się w zależności od regionów geograficznych. Aby uzyskać więcej informacji dotyczących konfiguracji komputera, kliknij polecenia **Start** → **Help and Support** (Pomoc i obsługa techniczna), a następnie wybierz opcję wyświetlania informacji o komputerze.

Informacje o systemie

Typ procesora	Intel® Core™ 2 Duo (1,4–2,6 GHz) Intel Celeron® (1,8–2,0 GHz) Intel Celeron Dual Core (1,66 GHz–1,86 GHz)
Zestaw układów scalonych (chipset)	Zintegrowany Intel Cantiga GM45 Zintegrowany zestaw układów scalonych Intel PM45

Grafika

Standard grafiki	zintegrowana z płytą systemową autonomiczna karta graficzna
Kontroler grafiki	
Zintegrowana	zintegrowana grafika firmy Intel
Autonomiczna	Vostro 1320 i 1520 — NVIDIA GeForce 9400 GS, 64 bit Vostro 1720 — NVIDIA GeForce 9600 GS, 128 bit
Pamięć grafiki	
Zintegrowana	
Całkowita ilość pamięci systemowej mniejsza niż 512 MB	do 64 MB pamięci karty graficznej (współdzielona)
Całkowita ilość pamięci systemowej większa niż 512 MB	do 256 MB pamięci karty graficznej (współdzielona)
Autonomiczna	Vostro 1320 i 1520 — 256 MB (64 bit) Vostro 1720 — 512 MB (128 bit)

Akumulator

Typ	Vostro 1320 i Vostro 1520 — na 4, 6 i 9 ogniwach (litowy Smart) Vostro 1720 — na 6 i 8 ogniwach (litowy Smart)
Wymiary	
Długość	
4, 6 i 8-ogniowy	50,3 mm (1,98 cala)
9-ogniowy	72,0 mm (2,835 cala)
Wysokość	
4 i 6-ogniowy	Vostro 1320 — 19,9 mm (0,783 cala)
6-ogniowy	Vostro 1520 — 19,9 mm (0,783 cala)
6 i 8-ogniowy	Vostro 1720 — 20,2 mm (0,795 cala)
9-ogniowy	20,7 mm (0,815 cala)

Akumulator (ciąg dalszy)

Napięcie	
4 i 6-ogniowy	14,8 V
6 i 9-ogniowy	11,1 V
Zakres temperatur:	
Eksploatacja	od 0° do 50°C (od 32° do 122°F)
Podczas przechowywania	od -20° do 65°C (od 4° do 149°F)
Bateria pastylkowa	CR-2032

Zasilacz prądu zmiennego

Typ	65 W i 90 W
Napięcie wejściowe	Prąd zmienny 100–240 V
Prąd wejściowy (maksymalny)	1,5 A
Częstotliwość wejściowa	50–60 Hz
Prąd wyjściowy	
65 W	4, 34 A (maks. przy pulsacji 4-sekundowej) 3,34 A (ciągły)
90 W	5,62 A (maks. przy pulsacji 4-sekundowej) 4,62 A (ciągły)
Nominalne napięcie wyjściowe	19,5 V prądu stałego
Zakres temperatur:	
Eksploatacja	od 0° do 35°C (od 32° do 95°F)
Podczas przechowywania	od -40° do 60°C (od -40° do 140°F)

Cechy fizyczne

Wysokość	Vostro 1320 — 23,8 do 37,2 mm (0,937 do 1,465 cala) Vostro 1520 — 26,2 do 38,0 mm (1,031 do 1,496 cala) Vostro 1720 — 29,0 do 40,5 mm (1,142 do 1,594 cala)
Szerokość	Vostro 1320 — 317,0 mm (12,480 cala) Vostro 1520 — 357,0 mm (14,055 cala) Vostro 1720 — 393,0 mm (15,472 cala)

Cechy fizyczne (ciąg dalszy)

Długość	Vostro 1320 — 243,2 mm (9,575 cala) Vostro 1520 — 258,0 mm (10,157 cala) Vostro 1720 — 286,0 mm (11,26 cala)
Waga	Vostro 1320 — minimum 2,1 kg (4,630 lbs) z akumulatorem 4-ogniowym Vostro 1520 — minimum 2,8 kg (6,173 lbs) z akumulatorem 6-ogniowym Vostro 1720 — minimum 3,41 kg (7,51 lbs) z akumulatorem 8-ogniowym

Środowisko pracy

Zakres temperatur:

Eksplatacja od 0° do 35°C (od 32° do 95°F)

Podczas przechowywania od -40° do 65°C (od -40° do 149°F)

Wilgotność względna (maksymalna)

Eksplatacja 10%–90% (bez kondensacji)

Podczas przechowywania 5%–95% (bez kondensacji)

Wyszukiwanie dodatkowych informacji i zasobów

Jeśli chcesz:

Informacje zawarte w gwarancji, zasady i warunki gwarancji (dotyczy tylko USA), instrukcje dotyczące bezpieczeństwa, informacje o przepisach, informacje o ergonomii oraz umowa licencyjna użytkownika końcowego.

Patrz:

Dokumenty dotyczące bezpieczeństwa i przepisów prawnych dostarczone z komputerem oraz strona dotycząca przestrzegania przepisów pod adresem www.dell.com/regulatory_compliance.

**Informacje zawarte w tym dokumencie mogą zostać zmienione bez uprzedzenia.
© 2009 Dell Inc. Wszelkie prawa zastrzeżone. Wydrukowano w Irlandii.**

Powielanie tych materiałów w jakiegokolwiek formie bez pisemnej zgody firmy Dell Inc. jest surowo zabronione.

Znaki towarowe użyte w tym tekście: *Dell*, logo *DELL* oraz *Vostro* są znakami towarowymi firmy Dell Inc.; *Intel* i *Celeron* to zarejestrowane znaki towarowe, a *Core* to znak towarowy firmy Intel Corporation w Stanach Zjednoczonych i innych krajach.

Tekst może zawierać także inne znaki towarowe i nazwy towarowe, odnoszące się do podmiotów posiadających prawa do tych znaków i nazw lub do ich produktów. Firma Dell Inc. nie rości sobie żadnych praw do znaków i nazw towarowych innych niż jej własne.